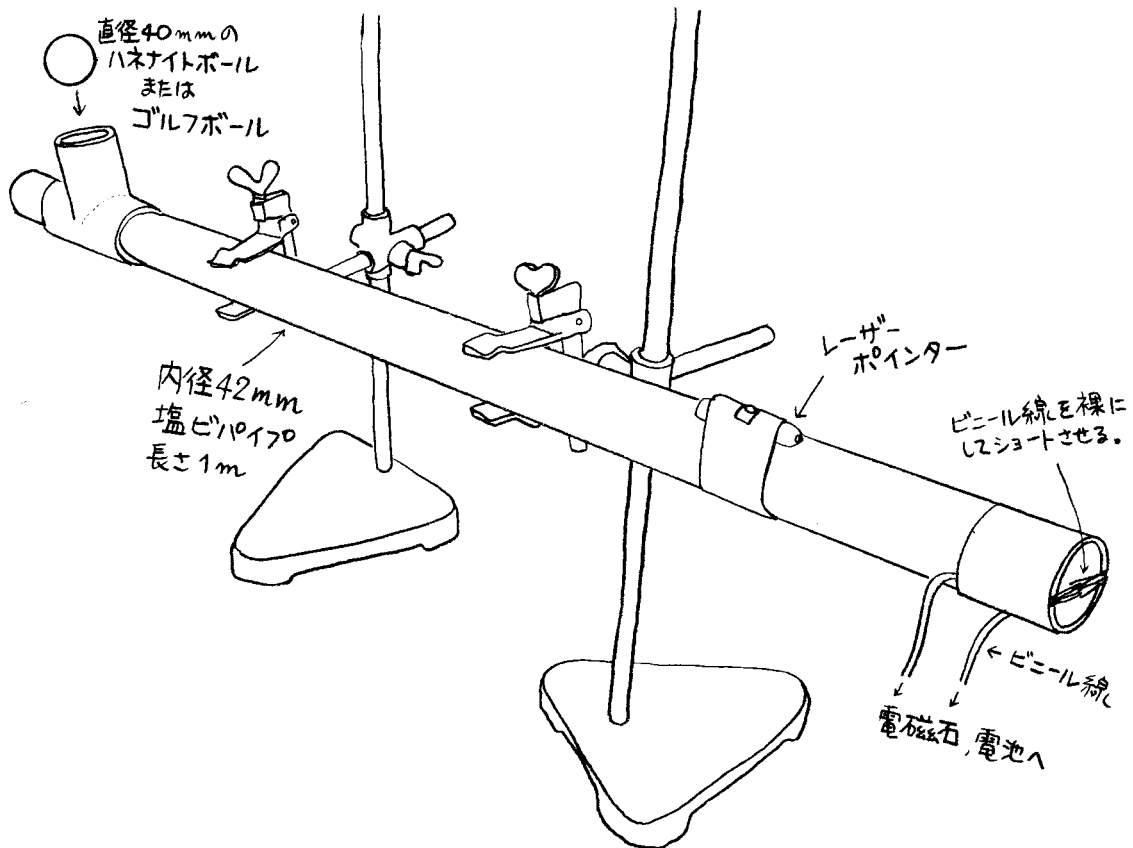


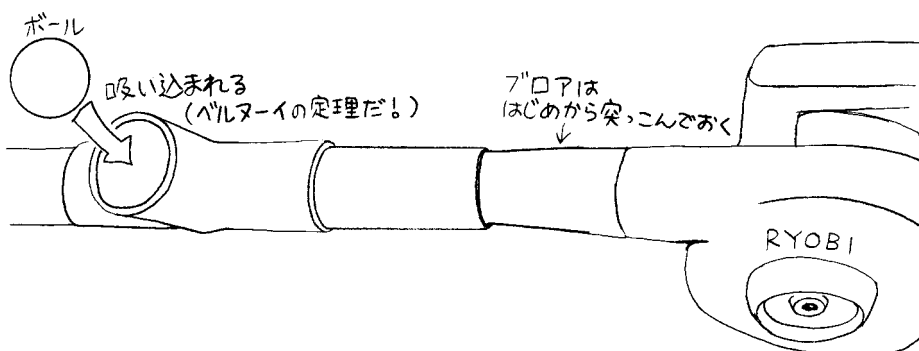
# 林ヒロさん式モンキーハンティング銃(改)

村田憲治@山県高校



愛知の林熙崇先生が開発したモンキーハンティングの銃(岐阜物理サークルニュース p2329)は、ダイナミックで素晴らしい性能を持っているのですが、僕が不器用でブローア(送風機)をうまく突っ込めなくて砲身が動いてしまい、弾が的<sup>ま</sup>にうまく当たらないことがありました。

そこで、僕のように不器用な人でもうまく弾が撃てるようマイナーチェンジしたものを作りましたので紹介します。



図のように、砲身の後ろの方にT字型のジョイント(¥280)をつけておき、ブローアは初めから突っ込んでお

きます。ブローアを動かしてから穴の所にボールを持っていくとスツと吸い込まれて打ち出されるというわけです。レーザーポインタを照準用に使うことや、銃口の電磁石のスイッチの工夫は林ヒロさんのオリジナルそのままです。砲身を長くすれば遠くに飛ばせますが、長さ1mの砲身でも教室の端から端まで使って実験できますヨ。

murata@straycats.net